



FEDERATION INTERNATIONALE DES VEHICULES ANCIENS (FIVA)

MODULO DI RICHIESTA PER LA CARTA D'IDENTITA' FIVA

Conformemente al codice tecnico della FIVA, questo modulo deve essere sottoposto all'ANF (Autorità Nazionale FIVA) del paese dove il veicolo è regolarmente immatricolato (se il veicolo non è immatricolato, all'ANF del paese dove il proprietario è legalmente residente) al fine di poter ottenere una carta d'identità FIVA. Nel caso in cui nello Stato non esista l'ANF, la richiesta deve essere inviata alla FIVA.

Se la domanda viene approvata, l'ANF consegna una Carta d'Identità FIVA valida 10 anni o fino al cambio di proprietà. La Carta d'Identità rimane proprietà della FIVA e deve essere restituita all'autorità emittente o alla FIVA su richiesta. La carta d'identità è stata creata unicamente con un significato d'identificazione e non come garanzia di autenticità del veicolo. Essa non deve essere utilizzata per usi commerciali o come prova di storia del veicolo.

QUESTO FORMULARIO DEVE ESSERE COMPILATO E FIRMATO DAL PROPRIETARIO DEL VEICOLO:

MARCAANNO DI COSTRUZIONE

TIPO/MODELLO/SERIE.....

N. DI IDENTIFICAZIONE DELLA VETTURA (TARGHETTA, TELAIO O PIANALE)

.....

N° DI TARGA PAESE DI IMMATRICOLAZIONE

TIPO DI CARROZZERIA ANNO N° POSTI

CARROZZIERE/ COSTRUTTORE (O RESTAURATORE)

COLORE/I

MARCA DEL MOTORE E N° N° CILINDRI

CILINDRATA (IN CM³) ALESAGGIO/CORSA (IN MM)/..... POTENZA (HP)/kW.....

PASSO..... CARREGGIATA (ANT./POST.)...../..... PESO (Kg)

DIMENSIONI: LUNGHEZZA/LARGHEZZA/ALTEZZA (m).....

DIMENSIONE PNEUMATICI (ANT./POST.)

Se restaurato, ricostruito: quando e da chi?

.....

.....

Riassunto della storia del veicolo (se conosciuta).....
.....
.....
.....
.....(aggiungere un foglio separato se necessario)

1. CHASSIS/TELAIO

- (a) Com'è identificato e dove?
- (b) Il telaio è quello di origine di questo veicolo? SI NO
- (c) Se no, il telaio è conforme all'originale? SI NO
- (d) Se no, descrivere le modifiche

2. ASSALE/ FORCELLA/ SOSPENSIONE ANTERIORE

- (a) L'assale/ forcella/ sospensione anteriore sono quelli di origine di questo veicolo? SI NO
- (b) Se no, l'assale/ forcella/ sospensione anteriore sono conformi all'originale? SI NO
- (c) Se no, descrivere le modifiche

3. ASSALE/ FORCELLA/ SOSPENSIONE POSTERIORE

- (a) L'assale/ forcella/ sospensione posteriore sono quelli di origine di questo veicolo? SI NO
- (b) Se no, l'assale/ forcella/ sospensione posteriore sono conformi all'originale? SI NO
- (c) Se no, descrivere le modifiche

4. MOTORE

- (a) Il motore è quello di origine di questo veicolo? SI NO
- (b) Se no, il motore è conforme all'originale? SI NO
- (c) Se no, descrivere le modifiche (descrivere anche quelle apportate al sistema di raffreddamento)

5. ACCENSIONE

- (a) Tipo (magnete, spinterogeno, ecc.).....
- (b) Il sistema è conforme all'originale? SI NO
- (c) Se no, descrivere le modifiche

6. CARBURATORE/ SISTEMA D'INIEZIONE

- (a) Sistema: carburatore, iniezione, altro
- (b) Se carburatore: Marca Tipo N° di carburatori
- (c) La marca, il tipo e il numero sono conformi all'originale? SI NO
- (d) Se no, descrivere le modifiche

7. SISTEMA DI ALIMENTAZIONE

- (a) Tipo (gravità, a depressione, pompa meccanica o elettrica).....
- (b) Il sistema è conforme all'originale? SI NO
- (c) Se no, descrivere le modifiche

8. CAMBIO

- (a) E' presente una scatola del cambio? SI NO
- (b) La scatola del cambio è separata dal motore? SI NO
- (c) La scatola del cambio è quella d'origine di questo veicolo? SI NO
- (d) Se no, la scatola del cambio è conforme all'originale? SI NO
- (e) Se no, descrivere le modifiche
- (f) C'è un overdrive? SI NO

9. TRASMISSIONE (anteriore o posteriore)

- (a) Tipo: cinghia, catena, albero, ingranaggi:
- (b) Il sistema di trasmissione è quello di origine di questo veicolo? SI NO
- (c) Se no, il sistema di trasmissione è conforme all'originale? SI NO
- (d) Se no, descrivere le modifiche

10. SISTEMA DI FRENATURA

- (a) Metodo di funzionamento anteriore/posteriore (meccanico, con cavi/tiranti, idraulico, altro)
- (b) Il sistema è conforme all'originale? SI NO
- (c) Se no, descrivere le modifiche

11. GUIDA

- (a) La guida è conforme all'originale? SI NO
- (b) Se no, descrivere le modifiche

12. RUOTE (CERCHIONI)

(a) Dimensione e tipo (a tallone, a canale ecc.) Dim. ant. Dim. post.

(b) Le ruote sono conformi all'originale? SI NO

(c) Se no, descrivere le modifiche

13. PNEUMATICI

(a) Dimensione e tipo (a tallone, a canale ecc.) Dim. ant. Dim. post.

(b) I pneumatici sono conformi all'originale? SI NO

(c) Se no, descrivere le modifiche

14. CARROZZERIA (SIDECAR per i motocicli) Da compilare sempre anche per le auto

(a) Tipo (chiusa, aperta ... - specificare utilizzando la denominazione del costruttore)

(b) La carrozzeria attuale è stata fabbricata da: (costruttore, carrozziere, restauratore, ecc.)

(c) Anno di costruzione Numero di serie della carrozzeria/sidecar (se esistente).....

(a) La carrozzeria (sidecar) è quella di origine di questo veicolo? SI NO

(b) Se no, la carrozzeria è conforme all'originale? SI NO

(c) Se no, descrivere le modifiche

15. SELLERIA INTERNI

(a) La selleria è conforme all'originale? SI NO

(b) Se no, descrivere le modifiche

16. STRUMENTI E ACCESSORI

(a) Gli strumenti e gli accessori sono originali o conformi all'originale? SI NO

(b) Se no, descrivere le modifiche o le aggiunte

17. IMPIANTO ELETTRICO

(a) Sistema di illuminazione (elettrico, acetilene, ecc.)

(b) L'impianto elettrico è conforme all'originale? SI NO

(c) Se no, descrivere le modifiche o le aggiunte

DICHIARAZIONE DEL PROPRIETARIO

Certifico che le risposte date sono, a mia conoscenza, esatte e mi impegno a informare l'Ente emittente o la federazione nel caso che modifiche importanti vengano eseguite.

Nome del proprietario del veicolo

Indirizzo.....

Socio del Club

N.ro di telefono Fax E-mail

IMPORTANTE! È necessario aver risposto a tutte le domande anche se la risposta è “sconosciuto”, “non fornito” o “non valido” perché la domanda sia presa in considerazione.

La domanda deve essere accompagnata da 3 foto a colori identiche di formato 9 x 13 cm del veicolo nel suo stato attuale. Nel caso si tratti di un autoveicolo, occorre una vista di $\frac{3}{4}$ anteriore ($\frac{1}{2}$ anteriore, $\frac{1}{2}$ laterale). Se si tratta di una motocicletta, una vista del lato (destra o sinistra).

Questo documento può essere indirizzato ad un organismo competente per la verifica delle informazioni contenute.

Firma Luogo: Data:/...../.....

NON SCRIVERE AL DI SOTTO DI QUESTA LINEA – LA PARTE CHE SEGUE DEVE ESSERE COMPLETATA DALL'ANF DI COMPETENZA

Noi sottoscritti dichiariamo di aver ispezionato i dettagli di forniti dal richiedente e, a nostra conoscenza, consideriamo che il veicolo è stato correttamente descritto e noi lo classifichiamo nella seguente categoria (secondo il Codice Tecnico FIVA, sezione 3):

Categoria:

Commenti:

FOTO DA ALLEGARE ALLA DOMANDA DI CARTA D'IDENTITÀ FIVA

AGGIUNGERE SEMPRE 3 FOTOGRAFIE 3/4 ANTERIORE

FOTO DEL VEICOLO NELLE CONDIZIONI ATTUALI

*PER I VEICOLI APERTI E PER QUELLI DOTATI DI "HARD-TOP"
LE FOTO DOVRANNO ESSERE GRAFFATE UNA SOPRA L'ALTRA*

FOTO 10 X 14

VISTA LATO DESTRO (graffare con punti metallici)

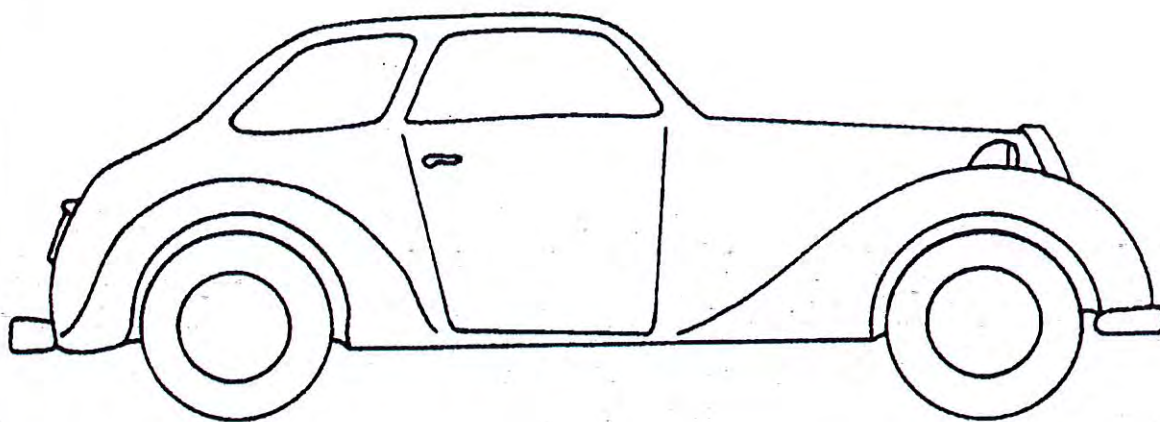


FOTO 10 X 14

VISTA LATO SINISTRO (graffare con punti metallici)

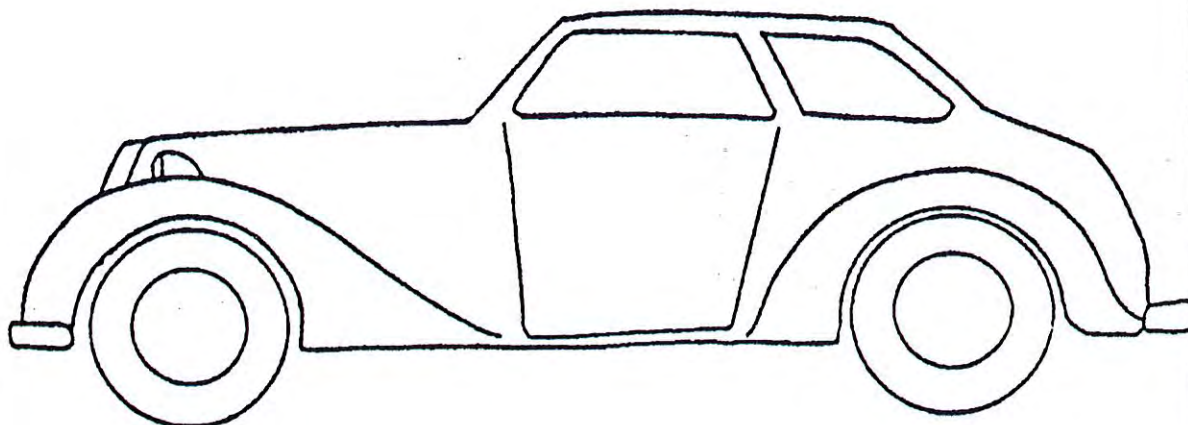


FOTO 10 X 14

MOTORE LATO DESTRO (la fotografia deve essere scattata dalla posizione che ne consenta il massimo della visibilità) (graffare con punti metallici)

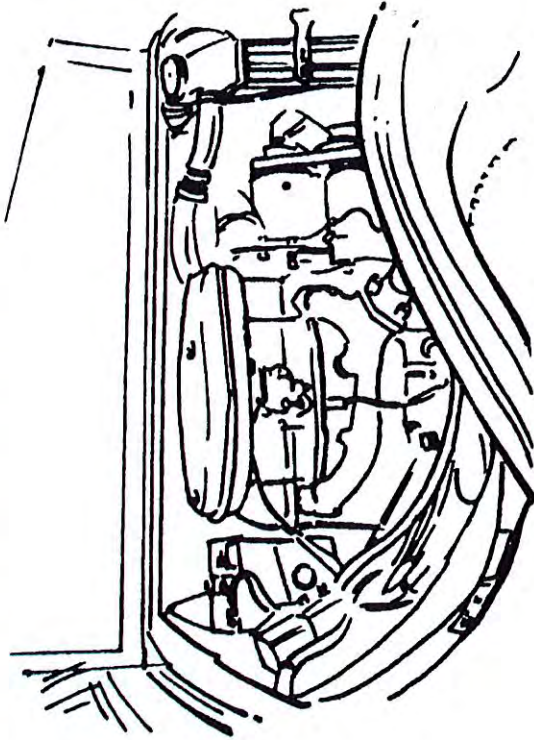


FOTO 10 X 14

MOTORE LATO SINISTRO (la fotografia deve essere scattata dalla posizione che ne consenta il massimo della visibilità) (graffare con punti metallici)

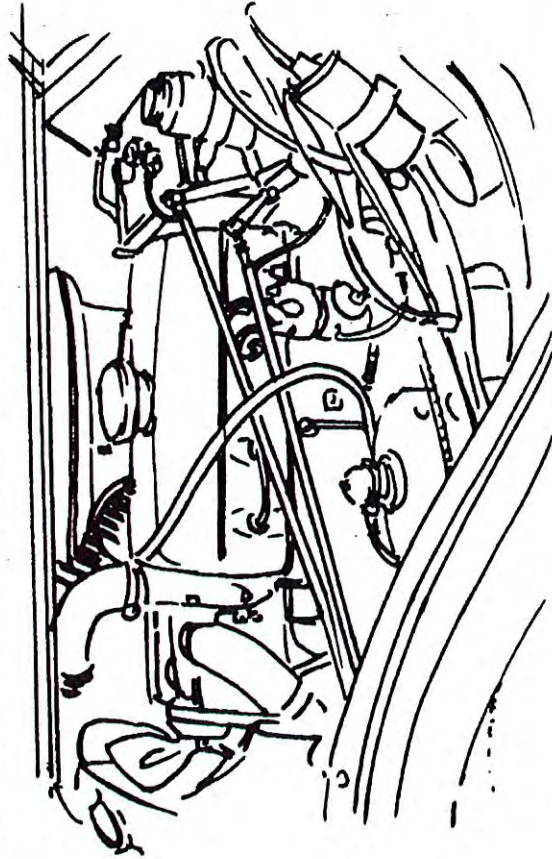


FOTO 10 X 14

SELLERIA ANTERIORE (la fotografia deve essere scattata dalla posizione che ne consenta il massimo della visibilità) (graffare con punti metallici)
Per selleria si intende: i sedili, il rivestimento del tunnel, del pavimento e delle porte.

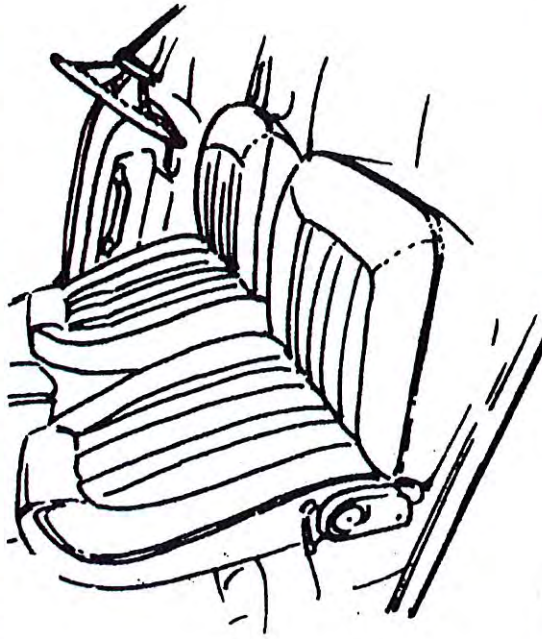


FOTO 10 X 14

SELLERIA POSTERIORE E/O RETRO SEDILI ANTERIORI E/O COMUNQUE TUTTO CIO' CHE VIE' DIETRO I SEDILI ANT. (la fotografia deve essere scattata dalla posizione che ne consenta il massimo della visibilità) (graffare con punti metallici)
Per selleria si intende: i sedili, il rivestimento del cielo, del pavimento e delle porte.

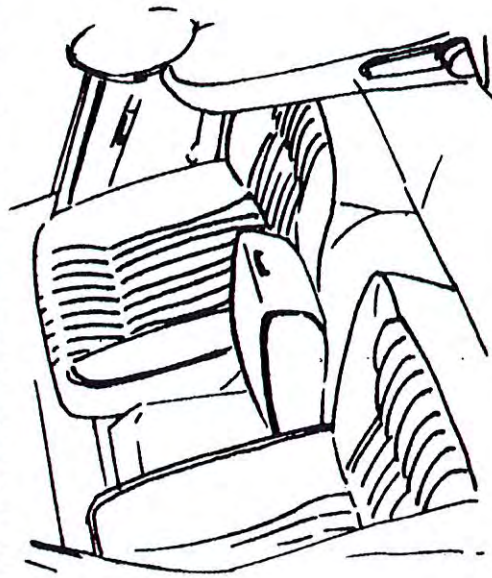


FOTO 10 X 14
VISTA FRONTALE (graffare con punti metallici)

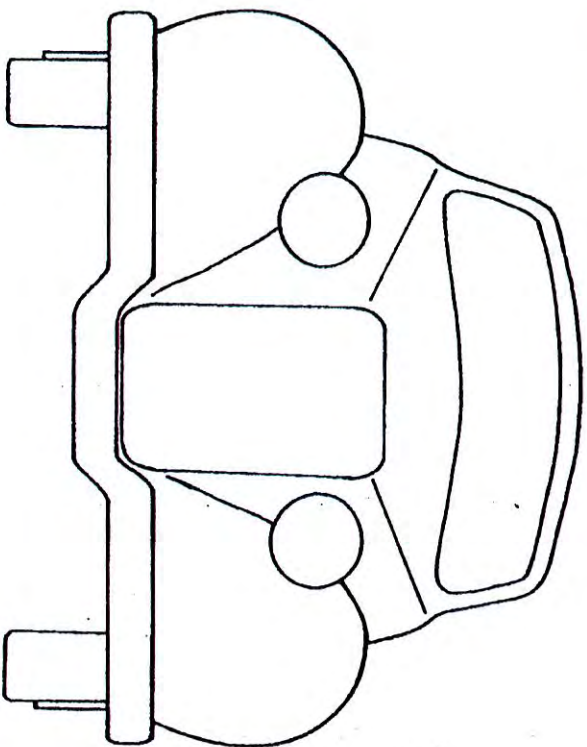


FOTO 10 X 14
VISTA POSTERIORE (graffare con punti metallici)

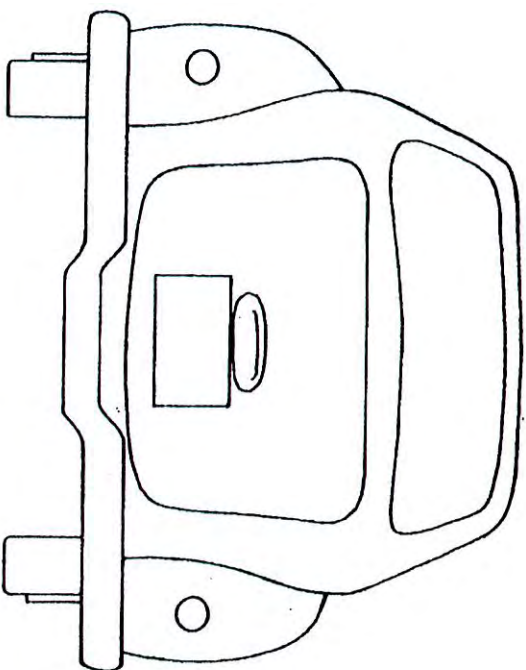


FOTO 10 X 14
PUNZONATURA DEL NUMERO DI MOTORE (foto ravvicinata e leggibile) (graffare con punti metallici)

FOTO 10 X 14
PUNZONATURA DEL NUMERO DI TELAIO (foto ravvicinata e leggibile) (graffare con punti metallici) più targhetta riassuntiva

FOTO 10 X 14 (ANTERIORE E POSTERIORE SE DI DIVERSA MISURA)

UNA RUOTA COMPLETA (si deve leggere chiaramente anche la misura del pneumatico) (grafare con punti metallici)
ATTENZIONE: (per rendere visibile la misura basta evidenziarla col gesso)

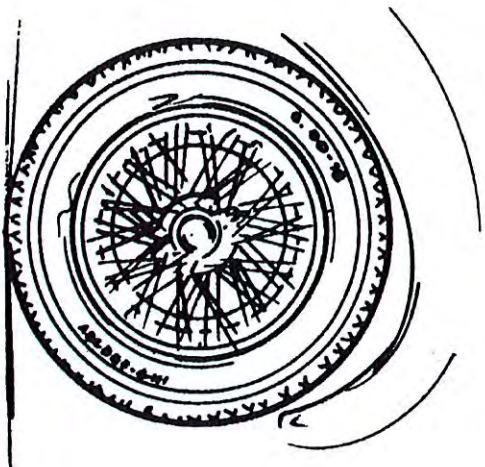


FOTO 10 X 14

PLANCIA PORTASTRUMENTI (la fotografia deve essere scattata dalla posizione che ne consenta il massimo della visibilità) (grafare con punti metallici)

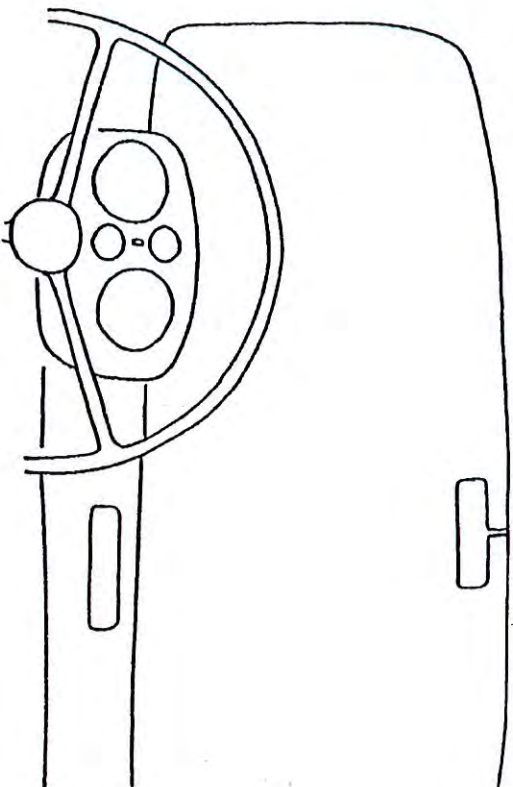


FOTO 10 X 14 (INDISPENSABILE)

VISTA SOTTOSTANTE (sotto scocca)
FOTOGRAFATA DALLA PARTE ANTERIORE

(La fotografia deve essere scattata con il veicolo, posto su di un ponte sollevatore, nella posizione che ne consenta il massimo della visibilità con angolo di ripresa fotografica non radente).
(Grafare con punti metallici)
(Per sotto scocca si intende la parte inferiore del veicolo dove sono visibili le sospensioni, il cambio, il differenziale, ecc. ecc.)

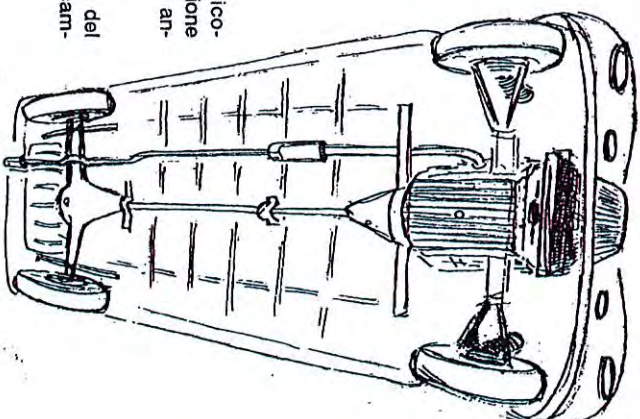
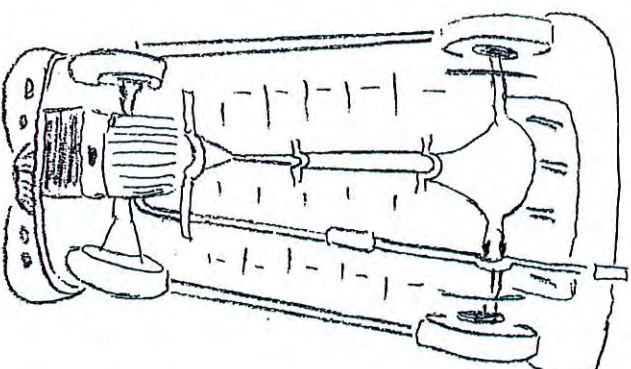


FOTO 10 X 14 (INDISPENSABILE)

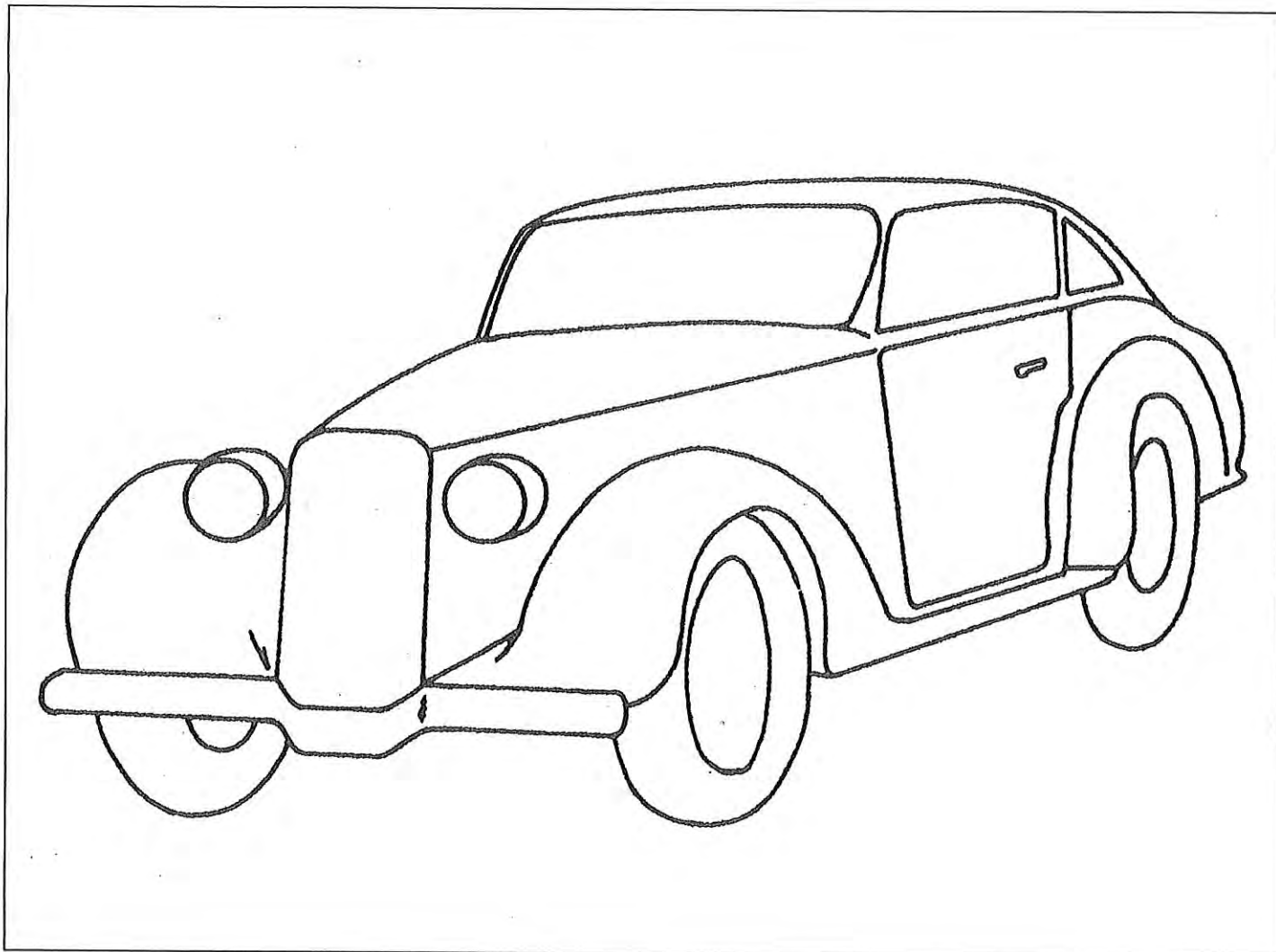
VISTA SOTTOSTANTE (sotto scocca)
FOTOGRAFATA DALLA PARTE POSTERIORE

(La fotografia deve essere scattata con il veicolo, posto su di un ponte sollevatore, nella posizione che ne consenta il massimo della visibilità con angolo di ripresa fotografica non radente).
(Grafare con punti metallici)
(Per sotto scocca si intende la parte inferiore del veicolo dove sono visibili le sospensioni, il cambio, il differenziale, ecc. ecc.)



**N° 3 FOTOGRAFIE 10x14 DEL VEICOLO DI 3/4 ANTERIORE LATO GUIDA PER:
CERTIFICATO E ALTRI MODULI**

ATTENZIONE: NON INCOLLARE LE FOTOGRAFIE



ATTENZIONE

Avete compilato in modo completo e corretto tutta questa domanda?

Avete allegato tutta la documentazione richiesta (vedere note esplicative per una corretta compilazione della domanda stessa sulla terza pagina)?

Avete allegato fotografie, dati precisi, campioni di colore e materiali selleria?

Avete graffiato la ricevuta, in originale, del vaglia nella posizione indicata, aggiunto la data e firmato in modo leggibile?

Le domande incomplete, compilate in modo superficiale o inesatto, con fotografie di cattiva qualità, non potranno essere prese in esame.